

# SOLEAL

sans rupture de  
pont thermique

LA FENÊTRE  
UNIVERSELLE



IMAGINE WHAT'S NEXT

**TECHNAL**



# SOLEAL Fappe

## SANS RUPTURE DE PONT THERMIQUE

### / LA FENÊTRE UNIVERSELLE

#### ÉLÉGANCE ET SOBRIÉTÉ

L'offre SOLEAL sans rupture de pont thermique propose des solutions adaptées pour les menuiseries extérieures dans les régions aux climats tempérés ou tropicaux ou encore en intérieur pour le cloisonnement des espaces. Son design épuré associé à un aspect qualitatif en fait la solution idéale pour répondre aux diverses exigences architecturales dans les secteurs résidentiels, tertiaires ou bâtiments recevant du public.

De nombreuses applications caractérisent cette offre :

- Fenêtres et portes-fenêtres en ouverture intérieure et extérieure, ensembles composés par intégration ou par empilage, châssis sur allège, avec imposte ou fixes latéraux, châssis à l'italienne et à projection.
- Les portes-fenêtres sont proposées sans ou avec seuil PMR (Personnes à Mobilité Réduite).

La gamme SOLEAL associe performances d'étanchéité et résistance au vent ainsi qu'une esthétique apportant élégance et modernité aux projets en neuf comme en rénovation.

#### UN SYSTÈME EN PARFAITE COHÉRENCE

Conçue sur un module 55 mm, en accord parfait avec le concept de frappe SOLEAL, cette offre sans rupture de pont thermique complète l'offre existante.

Compatible avec les autres produits de la gamme SOLEAL (avec ou sans rupture de pont thermique), cette fenêtre propose des environnements de pose et d'habillage communs aux portes et coulissants. Cette offre de frappe intègre les mêmes quincailleries que celles de la version SOLEAL à rupture de pont thermique.



Architecte : Goudchaux A&A  
Photo : DR Technal

# SOLEAL

SANS RUPTURE DE PONT THERMIQUE

/ LA FENÊTRE UNIVERSELLE



## CARACTÉRISTIQUES CLÉS

### DESIGN

- Ouvrant apparent avec une masse visible équilibrée entre dormant et ouvrant (87,5 mm) pour un aspect qualitatif affirmé.
- Drainage caché ou apparent sur les dormants et les traverses.
- Couvre-joints de différentes formes.

### MULTIPLES APPLICATIONS

- Châssis fixe.
- Ouvertures intérieures : 1 et 2 vantaux, oscillo-battant, soufflet, ensembles composés.
- Ouvertures extérieures : Châssis à l'italienne, à projection, 1 vantail sur compas et sur paumelles.
- Solution de moustiquaire adaptée.

### GRANDES DIMENSIONS

- Hauteur possible jusqu'à H. 2,25 m x L. 1,40 m (ouverture intérieure paumelles 3 lames)
- Charge maxi par vantail :
  - Ouverture à la française jusqu'à 100 kg.
  - Ouverture oscillo-battante jusqu'à 130 kg.
  - Ouverture italienne jusqu'à 140 kg.
- Prise de volume de 4 à 42 mm.

### FERMETURE ET SÉCURITÉ

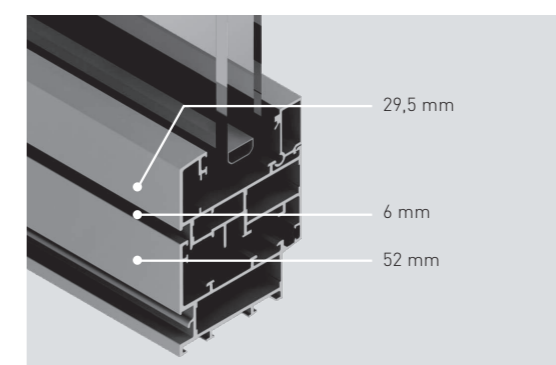
- De multiples combinaisons proposées jusqu'à 6 points avec ou sans verrouillage à clés.
- Des poignées au design TECHNAL disponibles sur l'ensemble des applications permettant la cohérence du style quelque soit le type d'ouverture.

### FABRICATION ET POSE

- Poignée à boîtier encastré.
- Simplicité de fabrication : une équerre par angle de dormant.
- Embouts permettant la pose de face.
- Possibilité de pose avec ou sans BTC.
- Même environnement de pose et quincaillerie que la gamme SOLEAL à rupture de pont thermique.

### ACCESSIBILITÉ

- Seuil PMR (Personnes à Mobilité Réduite) disponible sur la porte-fenêtre.



# SOLEAL

/ UNE ESTHÉTIQUE ACTUELLE

## SOBRE ET QUALITATIVE



Drainage caché



Design droit



Ouvrant apparent

## UN LARGE CHOIX DE FERMETURES



Poignée inox



Poignée design exclusif TECHNAL



Poignée design exclusif TECHNAL avec serrure



Poignée classique



Manœuvre des fermetures par boîtier crémone bidirectionnel





## SOLEAL / POUR LES PERSONNES À MOBILITÉ RÉDUITE

- Le seuil PMR\* de la porte-fenêtre SOLEAL répond au décret français réglementant les accès des portes et portes-fenêtres tout en maintenant les performances d'étanchéité.
- Hauteur des poignées adaptable en fonction des besoins d'accessibilité.
- Effort de manœuvre facilité des ouvrants.

\* Sous réserve que le seuil soit partiellement encastré



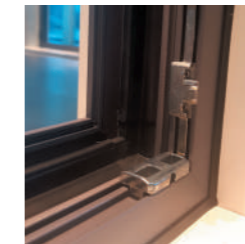
Seuil PMR\* (Personnes à Mobilité Réduite) à rupture de pont thermique

## SÉCURITÉ

- Des fenêtres pouvant être équipées de 2 à 6 points de verrouillage en fonction du niveau de renforcement souhaité.



Point bas ouvrant



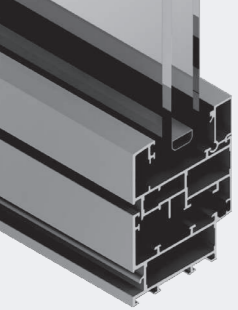
Point bas dormant



Point supérieur

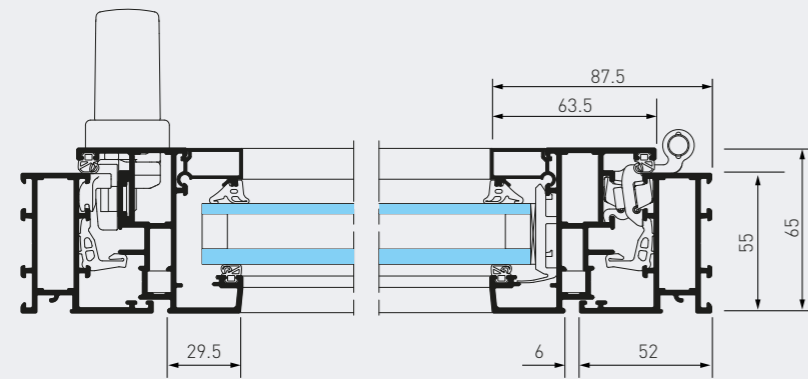


Point intermédiaire coté poignée et articulation

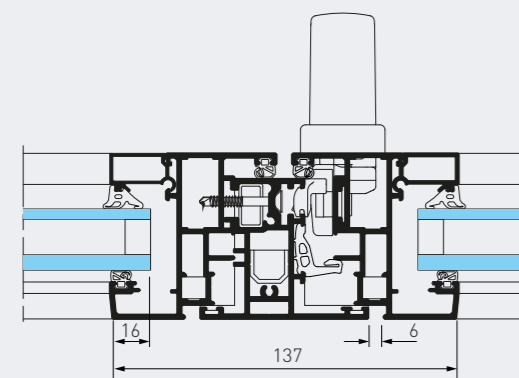


# COUPES

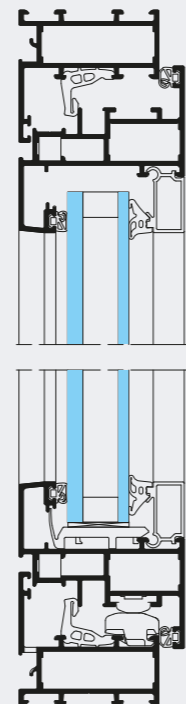
## OUVERTURE INTÉRIEURE FENÊTRE 1 ET 2 VANTAUX



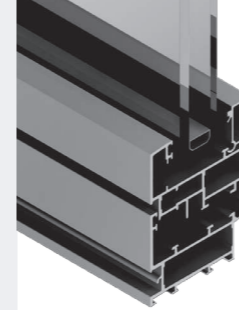
Coupe horizontale



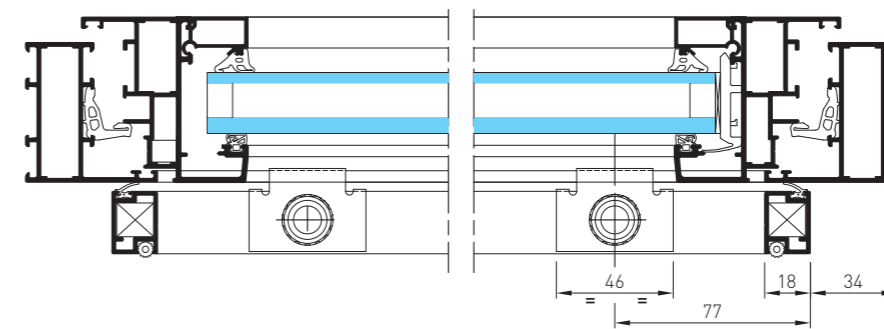
Coupe horizontale



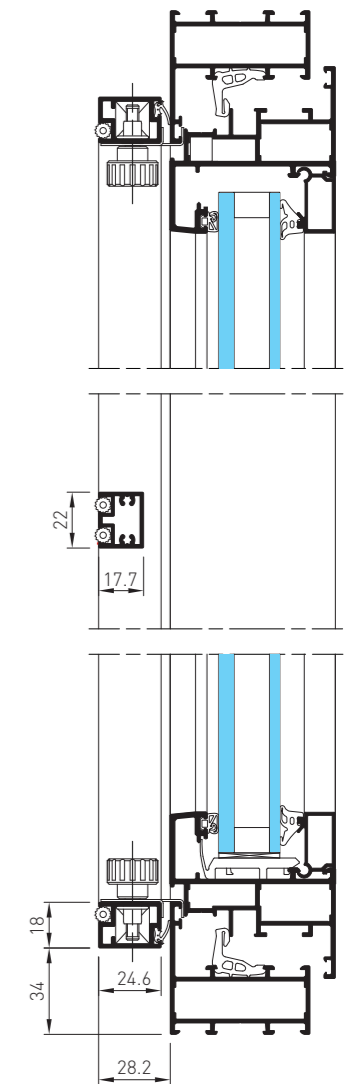
Coupe verticale



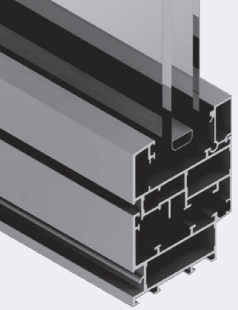
## OUVERTURE INTÉRIEURE MOUSTIQUAIRE



Coupe horizontale

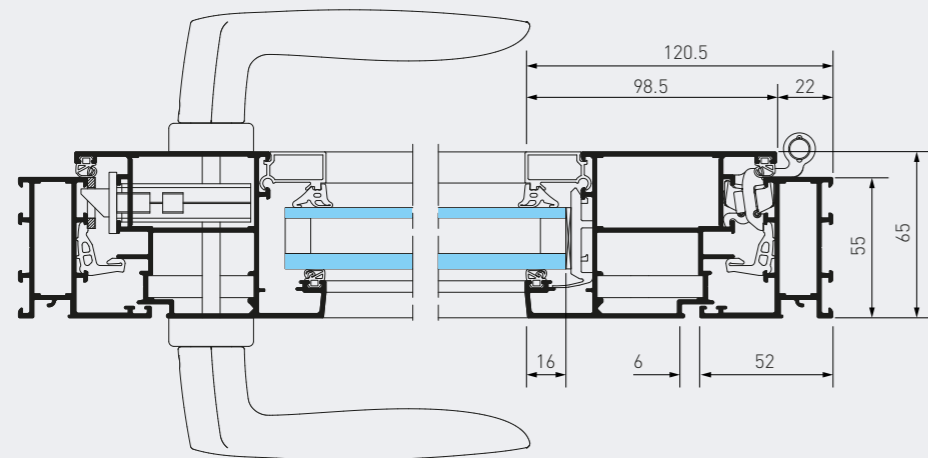


Coupe verticale

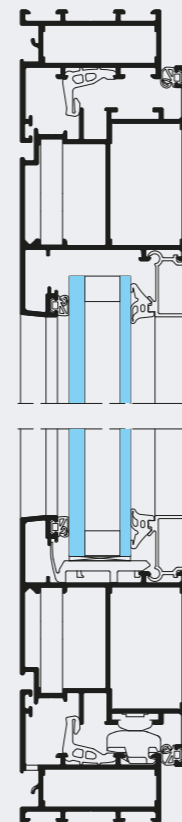


# COUPES

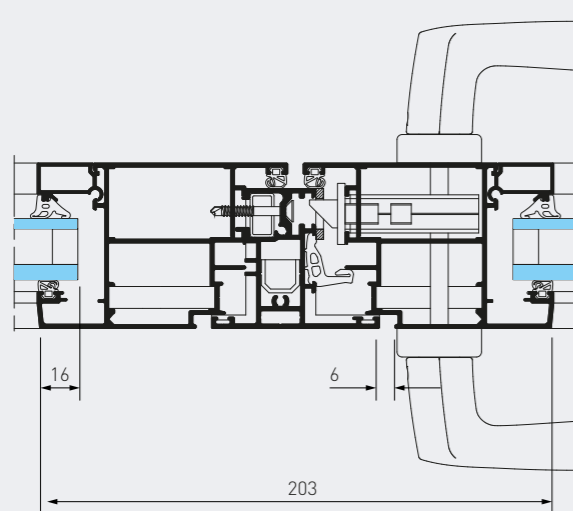
## OUVERTURE INTÉRIEURE PORTE-FENÊTRE 1 ET 2 VANTAUX AVEC SERRURE



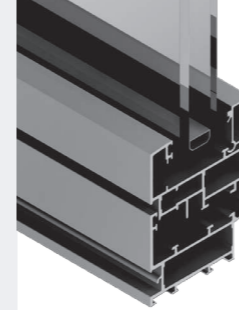
Coupe horizontale



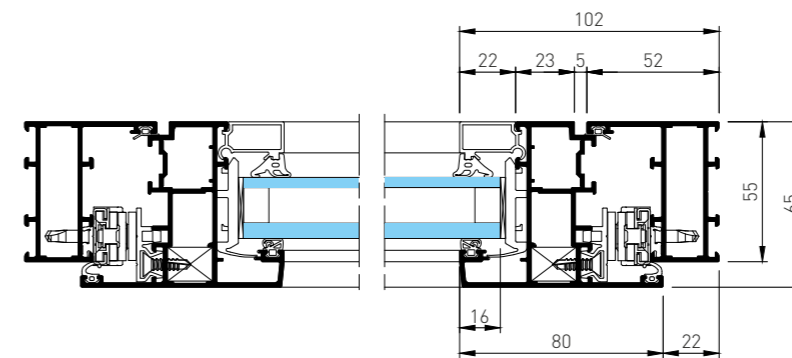
Coupe verticale



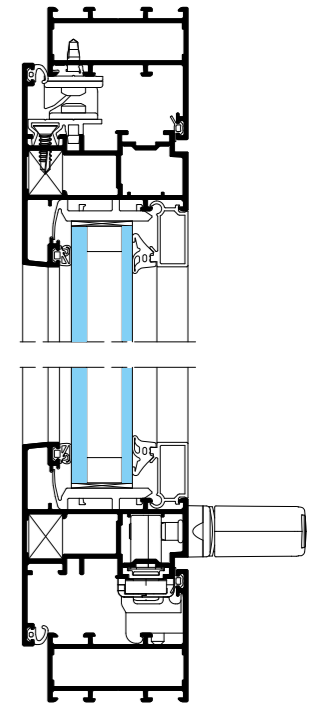
Coupe horizontale



## OUVERTURE EXTÉRIEURE FENÊTRE 1 VANTAIL À L'ITALIENNE

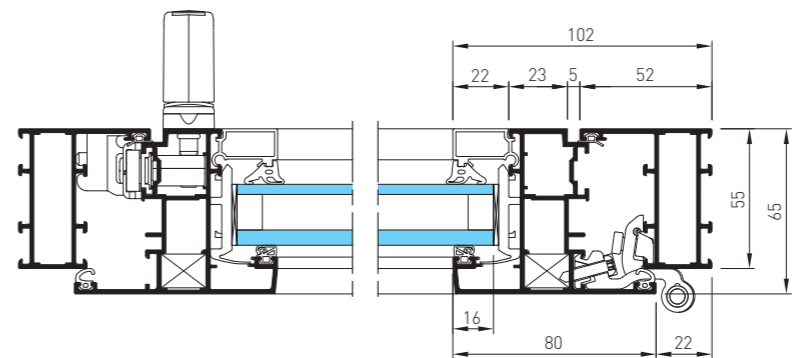


Coupe horizontale

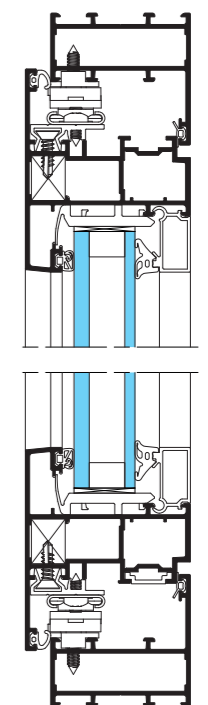


Coupe verticale

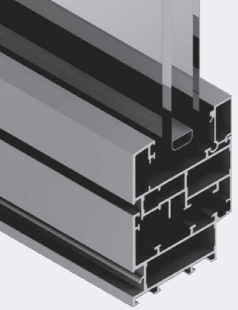
## OUVERTURE EXTÉRIEURE FENÊTRE 1 VANTAIL SUR PAUMELLES



Coupe horizontale

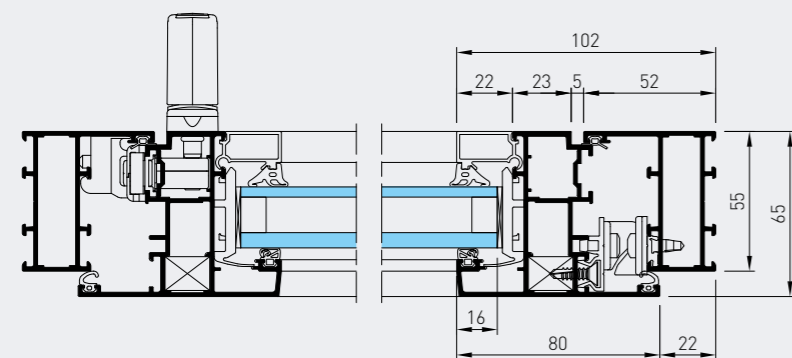


Coupe verticale

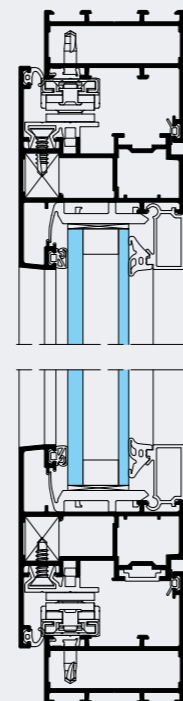


# COUPES

## OUVERTURE EXTÉRIURE FENÊTRE 1 VANTAIL SUR COMPAS

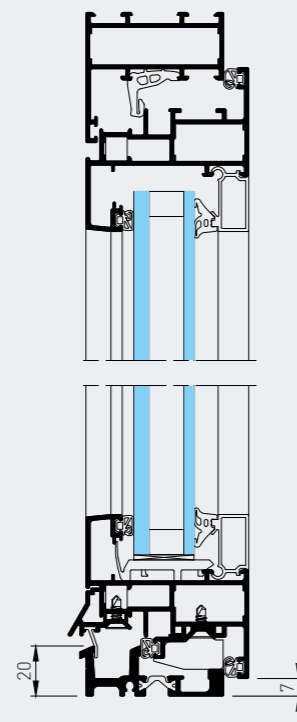


Coupe horizontale



Coupe verticale

## OUVERTURE INTÉRIURE PORTE-FENÊTRE 1 VANTAIL SEUIL PMR



Coupe verticale

# APPLICATIONS

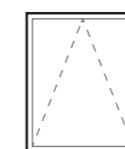
L'ensemble de ces applications se décline en drainage caché.  
Toutes les applications porte-fenêtre peuvent être proposées avec seuil PMR.

## REPRÉSENTATIONS VUES DE L'EXTÉRIEUR

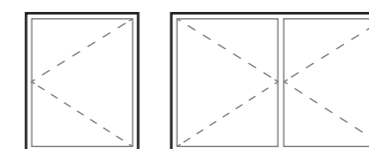
### OUVERTURE INTÉRIURE



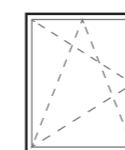
Châssis fixe



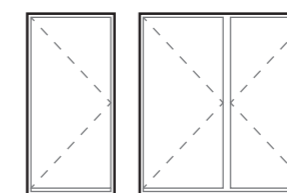
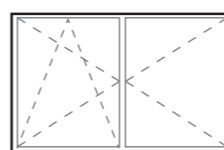
Fenêtre soufflet



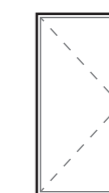
Fenêtre et porte-fenêtre française 1 et 2 vantaux



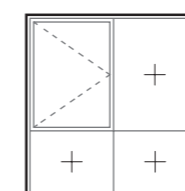
Fenêtre et porte-fenêtre OB/BO 1 et 2 vantaux



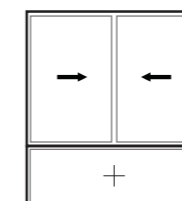
Porte-fenêtre 1 et 2 vantaux avec seuil



Porte-fenêtre 1 vantail avec seuil et montant serrure

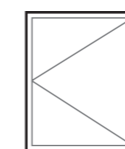


Ensemble menuisé fenêtre française

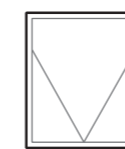


Ensemble menuisé fenêtre coulissante

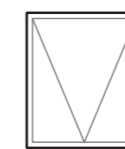
### OUVERTURE EXTÉRIURE



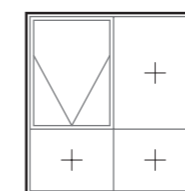
Fenêtre et porte-fenêtre anglaise 1 vantail sur compas et sur paumelles



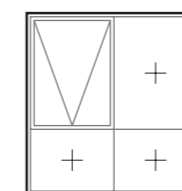
Fenêtre italienne



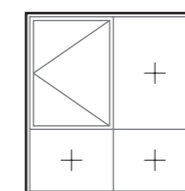
Fenêtre projection



Ensemble menuisé fenêtre italienne



Ensemble menuisé fenêtre projection



Ensemble menuisé fenêtre sur paumelles et sur compas



# SOLEAL

/ PERFORMANCES

## SELON LES NORMES EUROPÉENNES - FCBA

| PERFORMANCES D'ÉTANCHÉITÉ A.E.V. (Air, Eau, Vent) |                                |                      |                      |                    |
|---|--------------------------------|----------------------|----------------------|--------------------|
| Application (Hauteur x Largeur)                   | N° test selon norme Européenne | Perméabilité à l'air | Perméabilité à l'eau | Résistance au vent |
| Fenêtre OB 1 vantail<br>H 1600 x L 1200 mm        | FCBA<br>N° 404/15/193-3        | Classe 4             | Classe E1200         | Classe C5          |
| Porte-fenêtre 2 vantaux<br>H 2250 x L 1595 mm     | FCBA<br>N° 404/15/220-2        | Classe 4             | Classe E1650         | Classe B5          |
| Fenêtre italienne<br>H 1500 x L 1500 mm           | FCBA<br>N°404/15/438-1         | Classe 4             | Classe E1500         | Classe C5          |

Résultat de tests réalisés selon la Norme Européenne :  
 - Test de perméabilité à l'air selon la norme EN-1026, classification selon norme EN-12207.  
 - Tests de perméabilité à l'eau selon les normes EN-1027, classification selon norme EN-12208.  
 - Test de résistance au vent selon la norme EN-12210, classification selon norme EN-12211 .

## SELON L'ORGANISME ASTM - SOCOTEC

| PERFORMANCES D'ÉTANCHÉITÉ A.E.V. (Air, Eau, Vent)           |                          |   |   |                                |  |
|---|--------------------------|---|---|--------------------------------|--|
| Application (Hauteur x Largeur)                             | N° test selon norme ASTM | Perméabilité à l'air  |   | Perméabilité à l'eau           | Résistance au vent   |
| Fenêtre OB 1 vantail<br>H 1600 x L 1200 mm                  | SOCOTEC<br>R15-05-04     | 0.043 L/sm à 75 Pa<br>0.118 L/sm à 300 Pa<br>0.186 L/sm à 600 Pa    | 0.121 L/sm <sup>2</sup> à 75 Pa<br>0.334 L/sm <sup>2</sup> à 300 Pa<br>0.527 L/sm <sup>2</sup> à 600 Pa | 1200 Pa sans pénétration d'eau | 3600 Pa : f < 1/400  |
| Porte-fenêtre 2 vantaux<br>H 2250 x L 1595 mm               | SOCOTEC<br>R17-07-02     | 0.034 L/sm à 75 Pa<br>0.106 L/sm à 300 Pa<br>0.187 L/sm à 600 Pa    | 0.091 L/sm <sup>2</sup> à 75 Pa<br>0.286 L/sm <sup>2</sup> à 300 Pa<br>0.507 L/sm <sup>2</sup> à 600 Pa | 1500 Pa sans pénétration d'eau | 1600 Pa : f < 1/300<br>2400 Pa : f < 1/200<br>2800 Pa : f < 1/175<br>3200 Pa : f < 1/150 |
| Fenêtre à l'italienne<br>1 vantail<br>H 1500 mm x L 1500 mm | SOCOTEC<br>R15-10-04     | 0.055 L/sm à -75 Pa<br>0.111 L/sm à -300 Pa<br>0.163 L/sm à -600 Pa | 0.142 L/sm <sup>2</sup> à 75 Pa<br>0.288 L/sm <sup>2</sup> à 300 Pa<br>0.421 L/sm <sup>2</sup> à 600 Pa | 1500 Pa sans pénétration d'eau | 4000 Pa : f < 1/1000   |

Résultat de tests réalisés selon l'organisme ASTM :  
 - Test de perméabilité à l'air selon la norme ASTM E283-04(2012).  
 - Tests de perméabilité à l'eau selon les normes ASTM E331-00(2009) et ASTM E547-00(2009).  
 - Test de résistance au vent selon la norme ASTM E330/E330M-14..





Photo : © Farizun Amrod

## MATÉRIAUX ET COMPOSANTS

Comme pour tous les systèmes Technal, seuls des matériaux et des composants de haute qualité sont utilisés pour un entretien réduit et des performances à long terme.

- Les profilés en aluminium sont extrudés à partir des alliages 6060 Bâtiment EN 12020, EN 573-3, EN 515 et EN 775-1 à 9.
- Les accessoires sont coulés à partir de Zamak 5 à EN 12844.
- Tous les joints EPDM ou TPE (Thermo plastique élastomère).
- Les vis sont en acier inoxydable.

## FINITIONS ET COULEURS

Une large gamme de finitions est disponible afin de satisfaire les exigences des projets individuels, des bâtiments existants et d'offrir une liberté de design supplémentaire aux architectes et aux concepteurs :

- Anodisé naturel conformément à EN 123731 : 2001.
- Finitions revêtement polyester dans une large gamme de couleurs en conformité avec les instructions « QUALICOAT ».
- SOLEAL est également disponible dans des finitions laquées aux couleurs exclusives Technal pour une apparence stylisée et contemporaine.



IMAGINE WHAT'S NEXT

270, rue Léon-Joulin  
BP 63709 - 31037 Toulouse cedex 1  
Tél. 05 61 31 28 28 - [www.technal.com](http://www.technal.com)

